



SNELLE MONTAGE



VEILIG IN GEBRUIK

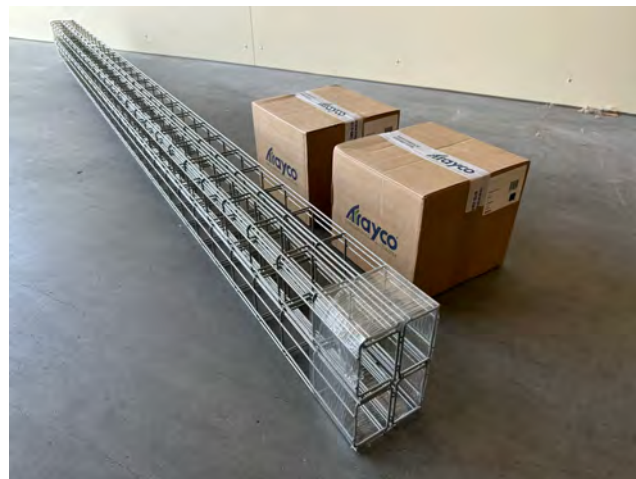
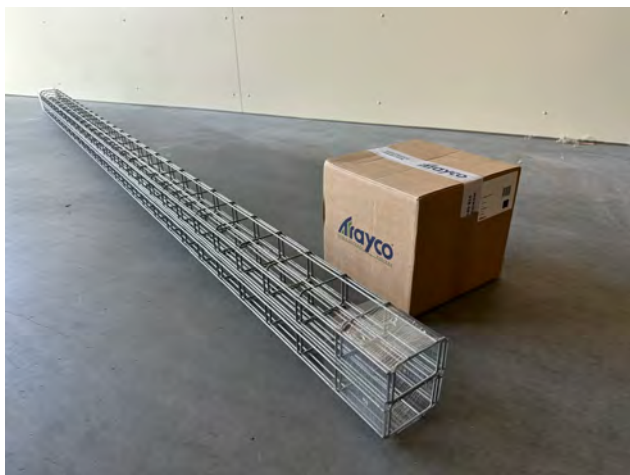
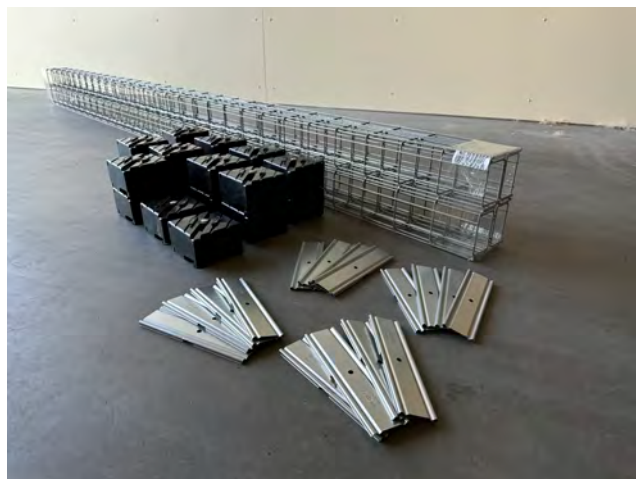


COMPETITIEF



## SOLAR BY TRAYCO®

SUPERFAST AND  
FLEXIBLE SOLAR  
MOUNTING SOLUTIONS



**Draadgootpakket 1 artnr. 55032**  
**- MTL60-100-UG-12TDP**

- 12 mtr MTL60-100-3-UG draadgoot licht 16979
- 6 stuks MT60-JCL-UG koppelplaat (click) 17459
- 10 stuks MT-FB-ROOF Daksteun (click) 17186

**Draadgootpakket 2 artnr. 55033**  
**- MTL60-100-UG-24TDP**

- 24 mtr MTL60-100-3-UG draadgoot licht 16979
- 14 stuks MT60-JCL-UG koppelplaat (click) 17459
- 20 stuks MT-FB-ROOF Daksteun (click) 17186



Van Coulsterweg 2A • 2952CB Alblasterdam  
T. +31(0)78 681 1510 • WWW.TRAYCO.EU



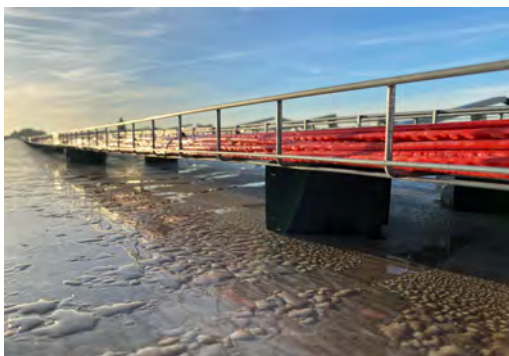
# EÉN DAKSTEUN, TOP FLEXIBILITEIT

Met THE.CUBE by Trayco® installeert u kabel-draagsystemen snel en veilig op platte daken. Door zijn gewicht hoeft u de daksteun niet op de ondergrond vast te maken. Draadgoten monteert u met een handomdraai, zonder toebehoren. Of u kiest voor het clipsbare montageplaatje waarop twee trajecten tegelijkertijd kunnen worden gemonteerd. Tijds winst gegarandeerd .

BENIEUWD NAAR DE  
INSTALLATIEMOGELIJKHEDEN? BEKIJK  
HIERONDER  
**DE INSTRUCTIEVIDEO**



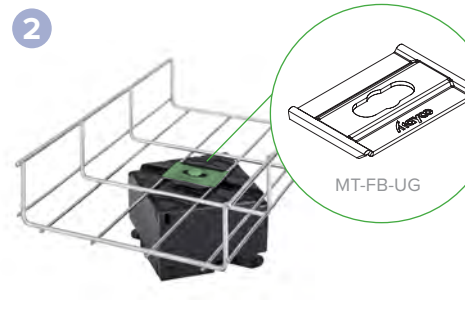
CUBE-SQ-110-PE (70 x 110 x 110 mm)  
Mét rondbolkopbout en koppelplaat  
**gewicht 1kg**



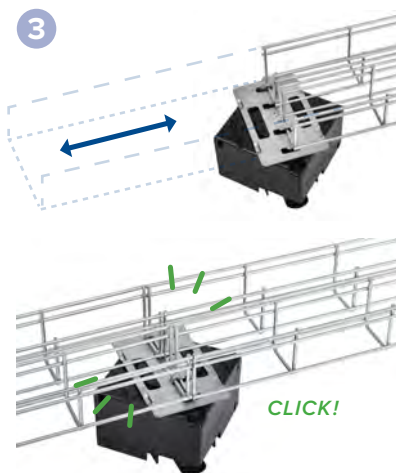
## NIETS DAN VOORDELEN



Montage met **simpele draaibeweging**.  
Geen moeren of bouten nodig.



Montage met **koppelplaat** .



Meerdere draadnetten koppelen dankzij  
**clipsbare koppelplaat MTL60-050-UG**  
Meerdere draadnetten koppelen dankzij  
**clipsbare koppelplaat MTL60-050-UG**



Voor de montage van **kabelladders**  
en kabelgoten

Trayco® biedt daarnaast een uitgebreid gamma draagsystemen en accessoires voor snelle en projectmatige montage van solar installaties, volledig compatibel met THE · CUBE , afgewerkt in Ultra Galva.

