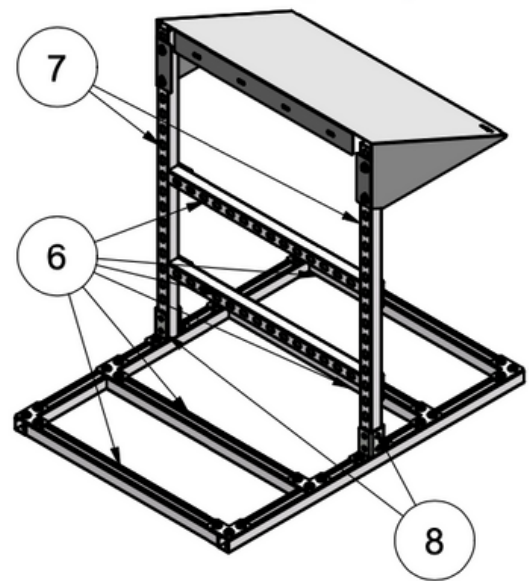
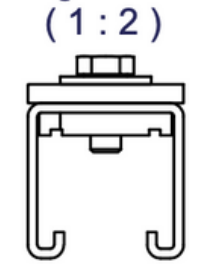


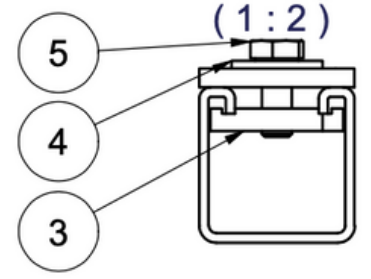
Back View (1/20)



Mounting closed side (1 : 2)



Standard mounting sliding nut (1 : 2)



Parts List				
ITEM	QTY	TITLE	SUBJECT	PART NUMBER
1	2	SR-SP41-41-25-1100UG	Montageprofiel	SR-1095
2	12	CP-P-L3-DG	Verbindingsstuk	0099
3	46	SLN41-08-DG	Glijmoer	0014
4	46	W08-DG	Rondsel M8	10569
5	46	HB08-20-DG	Zeskantbout	10525
6	6	SR-SP41-41-25-0718UG	Montageprofiel	SR-1095
7	2	SR-SP41-41-25-1000UG	Montageprofiel	SR-1095
8	2	CP-FP1-DG	Verbindingsstuk	0102
9	1	SR-RS-BSC-500-08-UG	Mini shelter roof	SR-1095

Number	Date	Description		
Scale	1/10	SR-RS-0800-UG	Sheet	A4
Drawn	31/01/2023			
Checked	1/02/2023	Material	Number	SR-1095
Tolerance	±1			



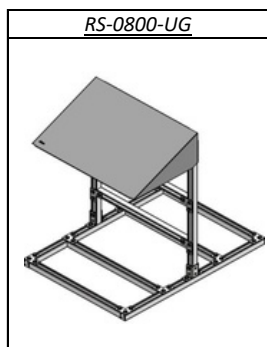
Inleiding

De datasheet beschrijft het benodigd aantal ballasttegels die voorzien dienen te worden per ballastgoot, ten behoeve van de windstabiliteit. Hierbij worden twee types van shelters RS-0800-UG behandeld,

Type 1: Enkel ballast tegels in voorste ballastgoot
 Type 2: Aan beide zijde ballast in ballastgoten
 Verder wordt er onderscheidt gemaakt in plaatsingsniveau van het shelter ten opzichten van maaiveld.

Tevens wordt er opdeling gemaakt in het formaat van de omvormer die toegepast wordt.

- Middel: circa 0,53m*0,64m*0,27m(HxBxD), 43kg
- Klein: circa 0,55m*0,46m*0,23m(HxBxD), 21kg



Windgebied

Windgebied I: Markermeer, IJsselmeer, Waddenzee, Waddeneilanden en Noord- Holland ten noorden van de gemeenten Heemskerk, Uitgeest, Wormerland, Purmerend en Edam- Volendam.

Windgebied II: Groningen, Friesland, Flevoland, Zuid-Holland, Zeeland en overige gedeelte Noord-Holland.

Windgebied III: Drenthe, Overijssel, Gelderland, Utrecht, Noord-Brabant en Limburg.

Er dient rekening gehouden te worden met kustgebied, indien afstand tot openwater, met strijk lengte van 2km, kleiner is dan 10x de gebouwhoogte.



		Middelgrote omvormer									
Plaatsingshoogte		windgebied I Kustgebied		windgebied I Overig		windgebied II Kustgebied		windgebied II Overig		windgebied III Overig	
		Type		Type		Type		Type		Type	
		1	2	1	2	1	2	1	2	1	2
5 m			2			5	2				
8 m			2,5	2	1		2				
10 m			3	3	1		2	1	1		
12 m			3	4	1		2	1	1		
15 m			4		2		2,5	2,5	1		
20 m			4		2		2,5	4	1	1	1
25 m			4		2		3	5	2	2	1

		Kleine omvormer									
Plaatsingshoogte		windgebied I Kustgebied		windgebied I Overig		windgebied II Kustgebied		windgebied II Overig		windgebied III Overig	
		Type		Type		Type		Type		Type	
		1	2	1	2	1	2	1	2	1	2
5 m			2			4	1				
8 m			2	1	1	5	2				
10 m			2	2	1		2	1	1		
12 m			2,5	3	1		2	1	1		
15 m			2,5	4	1		2	2	1		
20 m			2,5	5	2		2	2,5	1	1	1
25 m			3		2		2	4	1	1	1

Randvoorwaarde

- Opgave aantal ballasttegels bedraagt per ballastgoot.
- Gehanteerde ballasttegel: 30cm*30cm*4,5cm 9,5kg/stuk
- Onderconstructie dient altijd gecontroleerd te worden op de belasting uit de shelter.
- Geen ballast benodigd
- Bij 2,5 tot 5 ballasttegels per ballastgoot, dienen de ballasttegels in twee lagen aangebracht te worden.
- Bij meer dan 5 ballasttegels per rij, wordt de limiet van de ballastgoot overschreden en wordt afgeraden om gebruik te maken van ballasttegels. Er wordt geadviseerd om de shelter te fixeren aan de onderconstructie, dan wel te kiezen voor een ander type shelter.